

NÁVOD K OBSLUZE

KOMUNIKAČNÍ MODUL

SCMI-01.4



Původní návod k obsluze

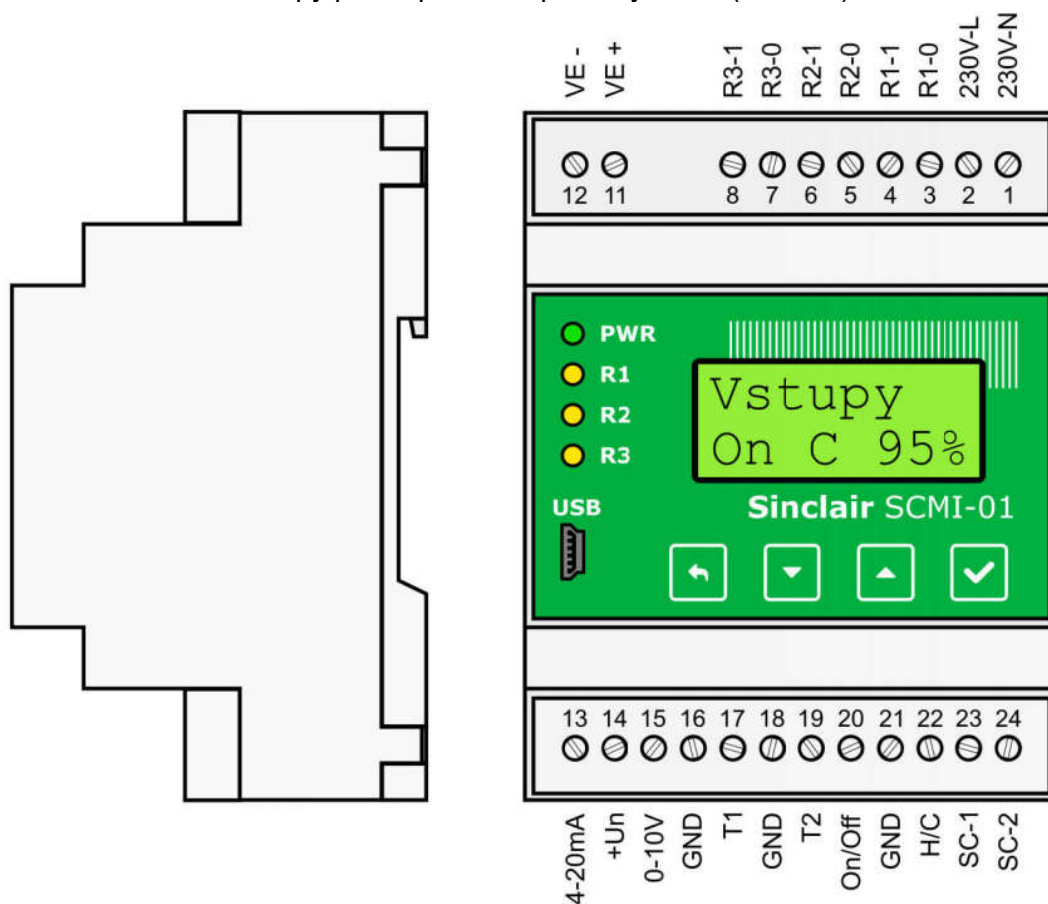
DŮLEŽITÁ POZNÁMKA:

Před instalací a použitím vašeho nového klimatizačního zařízení si pečlivě přečtěte tento návod. Návod si pak dobře uložte pro další použití.

POPIS A NÁVOD K OBSLUZE ŘÍDICÍHO MODULU SCMI-01.4

1. ÚVOD

Řídicí modul SCMI-01.4 je určen pro řízení venkovních invertorových jednotek ASGE-xxBI a ASGE-xxBI-3 s chladičem R32. Může pracovat v režimu autonomního řízení tlaku (odpařovací teploty), autonomního řízení teploty pro chlazení nebo pro topení nebo jako podřízená jednotka. V režimu podřízené jednotky pracuje jako konvertor mezi řídicím systémem a venkovní jednotkou, výkon kompresoru venkovní jednotky řídí pomocí sériové linky podle hodnoty napětí 0 až 10V z externího řídicího systému. Modul je umístěn ve standardní krabici pro montáž na DIN lištu, na čelním panelu má LCD displej s 2x8 znaky a čtyři indikační LED. Zelená LED indikuje zapnutí napájecího napětí, tři žluté diody indikují sepnutí jednotlivých relé modulu. K nastavení a stahování uložených dat jsou určena čtyři tlačítka a USB konektor. Modul je napájen napětím 230V/50Hz, pro ovládání venkovní jednotky je opatřen sériovým komunikačním kanálem o rychlosti 9600bit/sec doplněným o obvody napájení komunikačních obvodů venkovní jednotky. Pro ovládání dalších zařízení obsahuje tři relé s nastavitelnou funkcí se spínacím kontaktem 230V/2A. Mimo to má modul dva binární vstupy s TTL úrovní, jeden napěťový vstup 0 až 10V/100k Ω , jeden proudový vstup 4 až 20mA a dva vstupy pro odporové teploměry 10k Ω ($\beta=3435$).



obr. 1. Řídicí modul SCMI-01.4

2. BEZPEČNOSTNÍ POKYNY

VAROVÁNÍ



Před instalací zařízení si přečtete pozorně tento návod!

- Příručka je součástí výrobku a musí být uložena v blízkosti přístroje, aby byla k dispozici pro snadné získání informací.
- Přístroj není určen pro použití k jiným účelům, než jaké jsou popsány v následujícím textu.
- Před zahájením provozu překontrolujte rozmezí podmínek dané instalace.
- Řídící jednotku SCMI-01.4 smí instalovat pouze výrobcem autorizovaná firma s příslušnou kvalifikací
- Jednotka je určena pro montáž na DIN lištu v suchém a bezprašném prostředí. Zabraňte vniknutí vody do elektrických součástí, je zde nebezpečí úrazu elektrickým proudem nebo může dojít k poškození jednotky
- Zabraňte osobám bez potřebné kvalifikace a zejména dětem v manipulaci se zařízením.
- Čištění a údržbu smí provádět pouze osoby s potřebnou kvalifikací. Jinak může dojít ke zranění osob nebo poškození majetku. Zařízení nerozebírejte ani neopravujte.
- Před čištěním nebo údržbou odpojte zařízení od napájení. Jinak může dojít k úrazu elektrickým proudem.
- Nedotýkejte se zařízení mokřýma rukama, neprovazujte ho ve vlhkém prostředí a neumývejte ho vodou. Hrozí riziko zasažení elektrickým proudem.
- Poškozené napájecí kabely musí být vyměněny výrobcem, autorizovaným servisem nebo osobou s příslušnou kvalifikací.
- Zařízení sami neopravujte. Jinak může dojít k úrazu elektrickým proudem nebo poškození zařízení. Pokud potřebujete zařízení opravit, kontaktujte prodejce.
- Pokud nastanou níže uvedené stavy, ihned zařízení vypněte, odpojte od napájení a požádejte prodejce nebo autorizovaný servis o opravu. Ponechání zařízení v činnosti za těchto podmínek může způsobit poruchu, úraz elektrickým proudem nebo požár.
 - Napájecí kabel se přehřívá nebo je poškozený.
 - Abnormální hluk při provozu.
 - Opakované vypnutí předřazeného jističe.
 - Ze zařízení je cítit zápach, jako když se něco pálí.
- Ujistěte se, že přívody k čidlům, přívody k zátěži a napájecí přívody jsou uloženy odděleně a dostatečně daleko od sebe, bez křížení a bez souběžného vedení.

3. PŘIPOJOVACÍ PRVKY A PROPOJENÍ JEDNOTEK

Pro připojení vnějších obvodů je modul SCMI-01.4 opatřen 20-ti šroubovacími svorkami. Na jedné straně modulu jsou svorky pro připojení napětí 230V/50Hz a svorky pro spínací kontakty výstupních relé R1 až R3. Ke svorkám na druhé straně lze připojit proudový výstup 4 až 20mA relativního snímače tlaku 0 až 18 barů, výstup 0 až 10V externího řízení výkonu, dva 10kΩ odporové teploměry s koeficientem $\beta=3435$, dva binární vstupy s TTL úrovní a dva vodiče sériové komunikační linky pro ovládání venkovní jednotky. K připojení vnějších signálů z teploměrů, snímače tlaku, řídicího napětí 0 až 10V, signálů **ON/OFF** a **H/C** lze použít běžné vodiče o průřezu 0,35 až 1,5mm², k připojení venkovní jednotky (signály SC1 a SC2) je třeba použít stíněné vodiče (kabel) s průřezem 0,75 až 1,5mm². Stínění kabelu může být propojeno s ochranným vodičem pouze na straně vnější jednotky. Délka propojovacích vodičů není kritická, u použitých teploměrů vznikne vlivem odporu přívodů o průřezu 0,35mm² chyba měření teploty 0,1°C až při délce cca 130m. Maximální vzdálenost mezi řídicí a venkovní jednotkou z hlediska chyb při přenosu povelů je při použité komunikační rychlosti 9600b/s a průřezu vodičů 0,75mm² cca 30m. K připojení napájecího napětí 230V/50Hz a výstupů jednotlivých relé je třeba použít vodiče (kabely) určené pro napětí 230V/50Hz, jejich průřez může být v rozmezí 0,5 až 1,5mm². **U jednofázových venkovních jednotek je třeba propojit svorku SC-1 modulu se svorkou 1 venkovní jednotky a svorku SC-2 se svorkou 2 venkovní jednotky. U třífázových venkovních jednotek jsou svorky venkovní jednotky prohozeny a pro správnou činnost je třeba propojit svorku SC-1 modulu se svorkou 2 venkovní jednotky a svorku SC-2 se svorkou 1**

Číslo	Označ.	Typ signálu	Význam
1	230V-N	vstup 230V N	přívod síťového napájecího napětí – nulový vodič
2	230V-L	vstup 230V L	přívod síťového napájecího napětí – fázový vodič
3	R1-0	výstup relé	spínací kontakt 230V/2A relé R1
4	R1-1	výstup relé	spínací kontakt 230V/2A relé R1
5	R2-0	výstup relé	spínací kontakt 230V/2A relé R2
6	R2-1	výstup relé	spínací kontakt 230V/2A relé R2
7	R3-0	výstup relé	spínací kontakt 230V/2A relé R3
8	R3-1	výstup relé	spínací kontakt 230V/2A relé R3
10	-	NC	nepoužito
11	VE+	řízení ventilátoru	PWM signál pro řízení ventilátoru vnitřní jednotky
12	VE-	řízení ventilátoru	společná svorka pro PWM signál pro řízení ventilátoru
13	4-20mA	proudový vstup	proudový vstup 4 až 20mA pro snímač tlaku
14	+Un	napájení snímače	výstup +(18 až 24)V pro napájení snímače tlaku
15	0-10V	napěťový vstup	napěťový vstup 0 až 10V pro externí řídicí napětí
16	GND	GND	společná svorka pro připojení externího řídicího napětí
17	T1	odporový vstup	odporový vstup pro teplotní čidlo T1 (10kΩ, $\beta=3435$)
18	GND	GND	společná svorka pro teplotní čidla T1 a T2
19	T2	odporový vstup	odporový vstup pro teplotní čidlo T2 (10kΩ, $\beta=3435$)
20	On/Off	binární vstup	binární vstup pro signál Zapnuto/Vypnuto
21	GND	GND	společná svorka pro binární vstupy
22	H/C	binární vstup	binární vstup pro signál Topení/Chlazení
23	SC-1	komunikační s.	výstup sériové komunikační linky pro řízení venkovní jed.
24	SC-2	komunikační s.	výstup sériové komunikační linky pro řízení venkovní jed.

Doporučené příslušenství:

- 1) 2ks teplotní čidla Carel **NTC015WF00** (typ NTC, IP67, 1.5 m kabel)- standardně v balení
- 2) tlakové čidlo Alco Controls PT5-18M + kabel PT4-M15 (1,5m)

Pro ovládání a nastavení je řídicí modul opatřen čtyřmi tlačítky. Po stisku jednotlivých tlačítek jsou přístupné nabídky práce s modulem. Obsahují řadu položek, jejich výběr a nastavení se provádí pomocí tlačítek ▼, ▲. Vybranou položku potvrdíme tlačítkem **ENTER**, k ukončení nabídky nebo návrat o úroveň zpět je určeno tlačítko **ESC**. Jeho opakovaným stisknutím se lze dostat do výchozího stavu modulu

- ← - ESC, ukončení nastavení beze změny nebo opuštění nabídky
- ▼ - šipka dolů, snižování hodnoty nebo pohyb v menu
- ▲ - šipka nahoru, zvyšování hodnoty nebo pohyb v menu
- ✓ - ENTER, potvrzení hodnoty nebo posun doprava

Obr. 2. Tlačítka modulu SCMI-01.4

4. NASTAVENÍ MODULU

Řídicí modul SCMI-01.4 může pracovat v režimu autonomního řízení tlaku (odpařovací teploty), autonomního řízení teploty pro chlazení, autonomního řízení teploty pro topení (jednoduché tepelné čerpadlo) nebo v režimu podřízené jednotky. Po zapnutí napájecího napětí se po inicializaci modulu zobrazí na jeho displeji výchozí zobrazení. Například v režimu podřízené jednotky je při stojícím kompresoru venkovní jednotky zobrazeno

<p>Vstupy</p> <p>Off 0%</p>

při běžícím kompresoru bude v režimu chlazení zobrazeno

<p>Vstupy</p> <p>On C xx%</p>

kde znak **C** indikuje chlazení (**Cool**) a na místě znaků **xx** je požadovaný výkon kompresoru v procentech. Po přepnutí do topení (vstupem **H/C**) bude místo znaku **C** zobrazeno **H** (topení - **Heat**).

V ostatních režimech je toto zobrazení vynecháno a jako první se zobrazí teploty **T1** a **T2** měřené odporovými teploměry modulu SCMI-01.4. T1 snímá teplotu výměníku vnitřní jednotky a T2 snímá teplotu výstupního vzduchu vnitřní jednotky

<p>T1 xx.x°C</p> <p>T2 xx.x°C</p>

Po dalším stisku tlačítka ▲

<p>P x.xx b</p> <p>T xx.x°C</p>

na prvním řádku je tlak v barech měřený modulem SCMI-01.4 a na druhém řádku odpovídající vypočítaná odpařovací teplota pro daný typ chladiva. Tlak a z něj vypočítaná odpařovací teplota jsou zobrazeny a použity při řízení pouze při režimu autonomního řízení tlaku (odpařovací teploty). U ostatních režimů bude při připojeném tlakoměru také zobrazen tlak a odpařovací teplota, tyto údaje jsou zobrazovány pouze informativně, nejsou použity k regulaci. Po dalším stisku tlačítka ▲

Knas xx%
Kakt xx%

je na místech **xx** zobrazen nastavený (**Knas**) a skutečný (**Kakt**) výkon kompresoru v %. Po dalším stisku tlačítka ▲ se zobrazí aktuální otáčky ventilátoru výparníku **Vent** a aktuální poloha expanzního ventilu **ExV**.

Vent xxx
ExV xxx

Po dalším stisku tlačítka ▲

Akt. rez.
Vypnuto<

kde znak < označuje aktuální činnost (**Vypnuto**, **Chladim**, **Topim**, **Cekam**).

Při detekování chyby venkovní jednotky je aktuální chyba zobrazována na posledním místě základního zobrazení řídicího modulu

Chyba
AABBCCDD

Kde na místě znaků **AABBCCDD** jsou čtyři dvoumístná hexadecimální čísla. Každé může při výskytu jedné chyby nabývat hodnot 00, 01, 02, 04, 08, 10, 20, 40 a 80, při současném výskytu více chyb bude zobrazená hodnota odpovídat součtu hexadecimálních hodnot jednotlivých chyb. To znamená, že jednotlivé znaky mohou nabývat hodnotu 0 až F (tj. 0 až 9 a dále A, B, C, D, E a F). Přehled chyb zobrazovaných modulem SCMI-01.4 je uveden v kapitole 5 na straně 19.

Důležité upozornění:

Skutečný výkon kompresoru (**Kakt**), aktuální otáčky ventilátoru (**Vent**), aktuální poloha expanzního ventilu **ExV** a detekované chyby jsou snímány venkovní jednotkou a do řídicího modulu SCMI-01.4 jsou přenášeny prostřednictvím komunikační linky.

Při řízení výkonu venkovní jednotky určuje modul SCMI-01.4 otáčky kompresoru potřebné pro dosažení požadovaného výkonu. Venkovní jednotka zvyšuje otáčky kompresoru podle svého algoritmu a při dosažení určitých otáček vkládá cca třiminutové prodlevy pro ustálení poměrů. Tyto prodlevy bývají obvykle při dosažení 30%, 45% (u některých jednotek i 75%) otáček kompresoru a modul SCMI-01.4 s touto vlastností venkovních jednotek počítá.

Stisknutím tlačítka **ENTER** při výchozím zobrazení na displeji vstoupíme do základního menu pro nastavení modulu. Menu je tvořeno následujícími nabídkami

- | | |
|-----------------|--|
| Cil.chla | - nabídka umožňuje nastavit požadovanou hodnotu teploty v režimu chlazení |
| Cil.top | - nabídka umožňuje nastavit požadovanou hodnotu teploty v režimu topení |
| Funkce | - nabídka umožňuje vybrat jeden z pěti režimů činnosti modulu |
| Odtavani | - nabídka umožňuje nastavení způsobu a potřebných parametrů odtávání výparníku vnitřní jednotky |
| Vystupy | - nabídka umožňuje nastavení funkce a logiky spínání výstupních relé modulu |
| Regulace | - nabídka umožňuje nastavení regulačních konstant potřebných pro činnost modulu |
| Displej | - nabídka umožňuje nastavení displeje řídicího modulu |
| Heslo | - nabídka umožňuje přihlášení k nastavení řídicího modulu, bez přihlášení lze nastavení pouze prohlížet a nelze je měnit. Po úspěšném přihlášení není tato nabídka zobrazována! |

4.1. Použití hesla

Přístup k nastavení modulu je **chráněn šestimístným heslem (201201), které je třeba zadat předem (přihlásit se)**. Při pokusu o změnu nastavení bez přihlášení se zobrazení na displeji vrátí vždy o úroveň zpět. Ve výchozím nastavení modulu SCMI-01.4 lze bez přihlášení měnit pouze podsvícení a kontrast displeje. Po připojení modulu k USB portu počítače můžeme pomocí programu **USBCommunicator** vyřadit použití hesla i pro nastavení cílové hodnoty teploty pro topení a pro chlazení. Stisknutím tlačítka **ENTER** při výchozím zobrazení vstoupíme do nastavení modulu a vybereme nabídku **Heslo**.

Nast
Heslo

po jejím otevření se zobrazí

Heslo
<u>0</u> 00000

a u první číslice bliká kurzor. Pomocí tlačítek **▼**, **▲** nastavíme první znak hesla, **krátkým stisknutím** tlačítka **ENTER** přejdeme postupně k nastavení dalších znaků. Po nastavení všech znaků **potvrdíme nastavené heslo dlouhým stisknutím tlačítka ENTER**, při správném hesle na krátkou dobu se objeví nápis

Heslo
Heslo OK

při zadání chybného hesla se zobrazí **Chyba** a zobrazení se vrátí o úroveň zpět. **Při zadání správného hesla lze 30 minut měnit nastavení modulu, poté je obsluha odhlášena. Po dobu platnosti přihlášení není v základním menu pro nastavení modulu SCMI-01.4 zobrazována nabídka Heslo!**

4.2. Nastavení cílové hodnoty v režimu chlazení

Nabídka umožňuje nastavit v režimu chlazení, tj. při volbě funkce **Reg. P**, **Reg. T*** a **Reg.Tx** hodnotu výstupní nebo odpařovací teploty v rozsahu **-10.0 až +55.0°C**. Přednastavená teplota z výroby je **+10°C**. V režimu podřízené jednotky se cílová hodnota nenastavuje a výkon kompresoru je řízen externím napětím 0 až 10V. Stisknutím tlačítka **ENTER** vstoupíme do nastavení a vybereme nabídku nastavení cílové hodnoty v režimu chlazení.

```
Nast
Cil chlaz
```

po jejím otevření

```
Cil chlaz
+xx.x
```

se zobrazí nastavená hodnota. Pomocí tlačítek **▼**, **▲** můžeme upravit označenou číslici, po stisknutí tlačítka **ENTER** můžeme změnit znaménko. Po dalším stisknutí tlačítka **ENTER** přejdeme k nastavení dalších číslic. Nastavení **zapišeme dlouhým stisknutím ENTER**.

```
Zaps. OK
+yy.y
```

a zobrazení se vrátí o úroveň zpět. Při pokusu o zapsání nižší než povolené hodnoty se zobrazí na prvním řádku displeje chybové hlášení **Chyb.min** a na druhém řádku se zobrazí minimální povolená hodnota nastavované veličiny. Obdobně při pokusu o zapsání vyšší než povolené hodnoty se zobrazí na prvním řádku displeje chybové hlášení **Chyb.max** a na druhém řádku se zobrazí maximální povolená hodnota nastavované veličiny.

4.3. Nastavení cílové hodnoty v režimu topení

Nabídka umožňuje nastavit v režimu topení, tj. u funkcí **Reg. T+** a **Reg.Tx** hodnotu výstupní teploty v rozsahu **-10.0 až +55.0°C**, přednastavené hodnoty je **+25°C**. Stisknutím **ENTER** vstoupíme do nastavení a vybereme nabídku nastavení cílové hodnoty v režimu topení.

```
Nast
Cil top
```

po jejím otevření

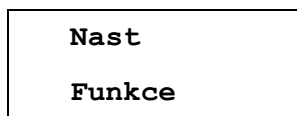
```
Cil top
+xx.x
```

se zobrazí nastavená hodnota a stejně jako u cílové hodnoty v režimu chlazení ji můžeme upravit a dlouhým stisknutím tlačítka **ENTER** zapsat do jednotky.

```
Zaps. OK
+yy.y
```

4.4. Nastavení režimu činnosti řídicího modulu SCMI-01.4

Stisknutím tlačítka **ENTER** vstoupíme do nastavení a pomocí tlačítek ▼,▲ vybereme nabídku nastavení **Funkce**.



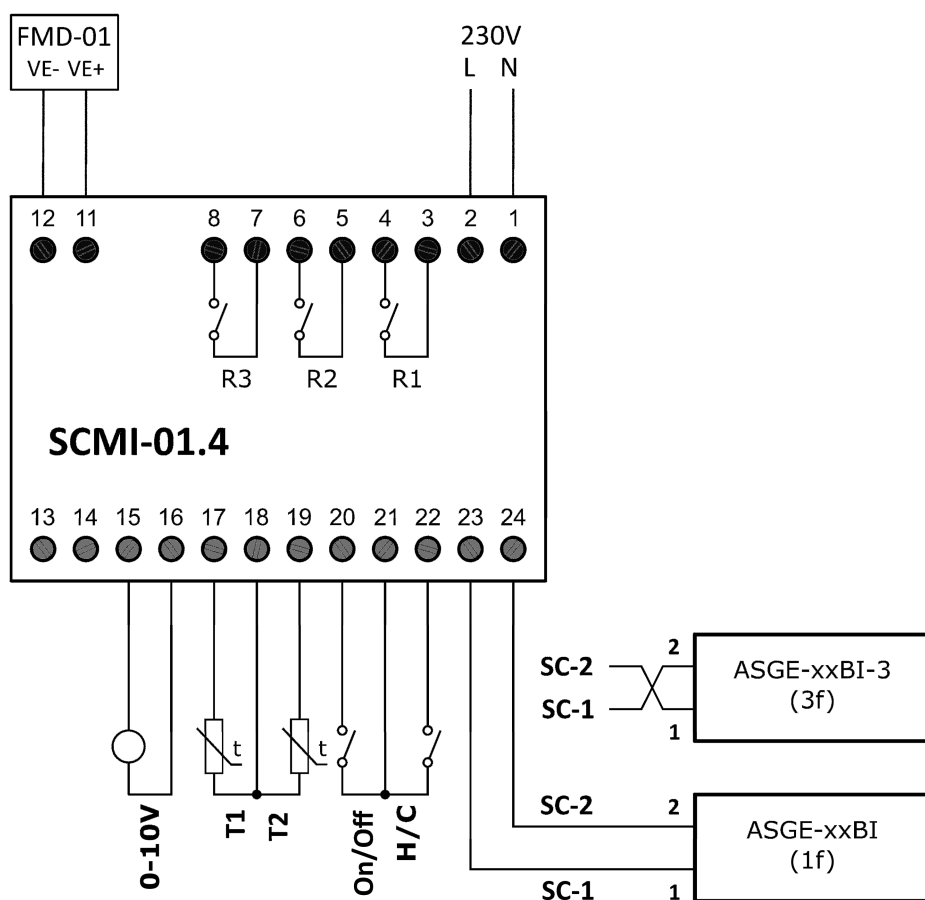
Po jejím otevření klávesou **ENTER** můžeme pomocí tlačítek ▼,▲ vybrat funkci modulu. U aktuálního (vybraného) režimu je za jeho označením zobrazen znak <

- | | |
|----------------|---|
| Rizeny | - podřízená jednotka řízena externím napětím 0 až 10V, podle jeho velikosti řídí modul výkon kompresoru venkovní jednotky |
| Reg. P | - režim autonomního řízení tlaku (odpařovací teploty) |
| Reg. T* | - režim autonomního řízení teploty pro chlazení |
| Reg. T+ | - režim autonomního řízení teploty pro topení |
| Reg. Tx | - režim autonomního řízení teploty pro topení nebo chlazení v závislosti na stavu logického vstupu H/C (topení/chlazení) |

Pomocí tlačítek ▼,▲ vybereme požadovaný režim a potvrdíme ho tlačítkem **ENTER**. Změna režimu je krátce potvrzena nápisem **Zaps. OK** a zobrazení se vrátí o úroveň zpět.

Podřízená jednotka - Rizeny

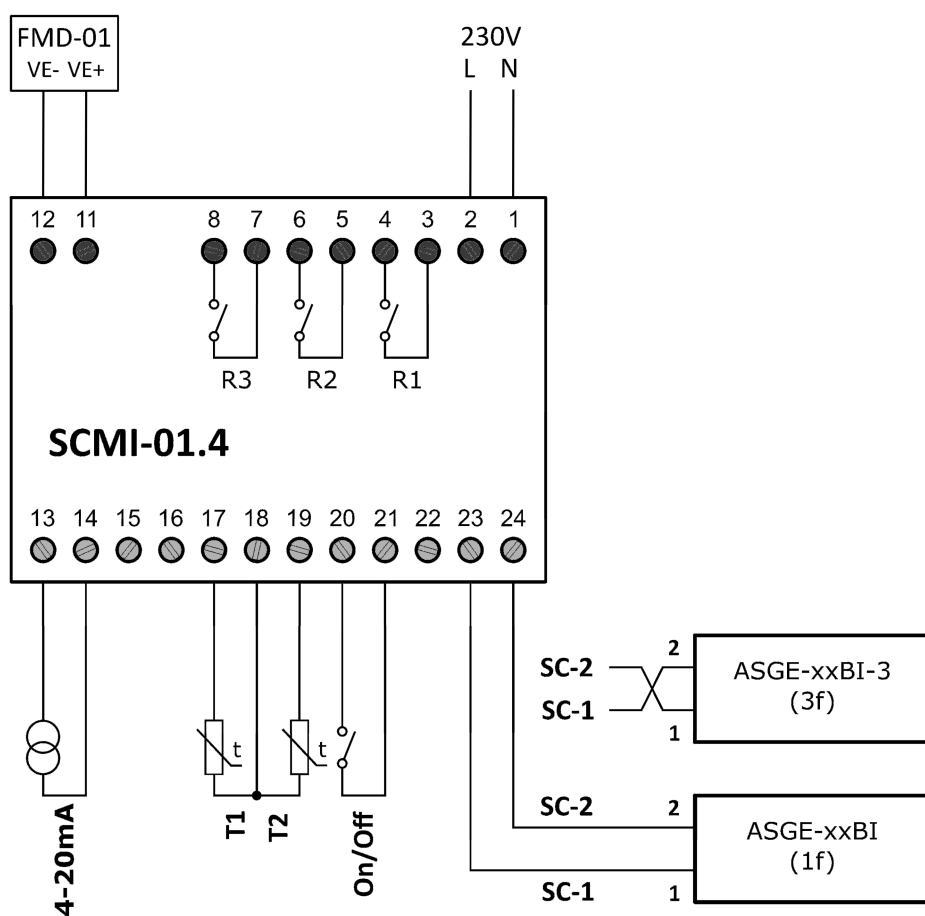
Výkon kompresoru venkovní jednotky je řízen modulem SCMI-01.4 podle velikosti stejnosměrného napětí **0 až 10V** přiváděného do modulu z externího zařízení, tomu odpovídá výkon kompresoru **0 až 100%**. Přepínač **On/Off** musí být v poloze **On** a současně musí být řídicí napětí vyšší než 0,5V. V opačném případě, tj. při poklesu řídicího napětí pod 0,5V se modul přepne do **Off**. Podřízená jednotka může pracovat v režimu topení (**Topim**), nebo chlazení (**Chladim**). **V režimu chlazení** pracuje výměník venkovní jednotky jako kondenzátor a předává teplo okolnímu prostředí. Teploměr **T1** snímá teplotu výměníku vnitřní jednotky (má funkci výparníku) a na základě teploty T1 je řízeno jeho odtávání. **V režimu topení** pracuje výměník venkovní jednotky jako výparník a jeho odtávání je řízeno obvody venkovní jednotky. Výměník vnitřní jednotky pracuje jako kondenzátor, jeho teplota **T1** je použita k řízení výkonu venkovní jednotky a k ochraně proti překročení kondenzační teploty použitého chladiva. Teploměr T2 snímá teplotu v místnosti. Umístění teplotního čidla T2 záleží na požadavku instalace. Režim topení (chlazení) lze nastavit pomocí vstupu **H/C**, pomocí vstupu **On/Off** lze modul dálkově spouštět. **Při rozpojeném vstupu H/C pracuje modul v režimu chlazení, při jeho spojení se společným vodičem pracuje v režimu topení. Při rozpojeném On/Off vstupu je modul vypnutý, při jeho spojení se společným vodičem je modul zapnutý.** Venkovní jednotka je řízena po sériové lince, která současně napájí její komunikační obvody. U jednofázových venkovních jednotek je třeba propojit svorku SC-1 modulu se svorkou 1 venkovní jednotky a svorku SC-2 se svorkou 2 venkovní jednotky.



obr. 2. Řídicí modul SCMI-01.4 v podřízeném režimu

Autonomní řízení tlaku (odpařovací teploty) pro chlazení – Reg. P

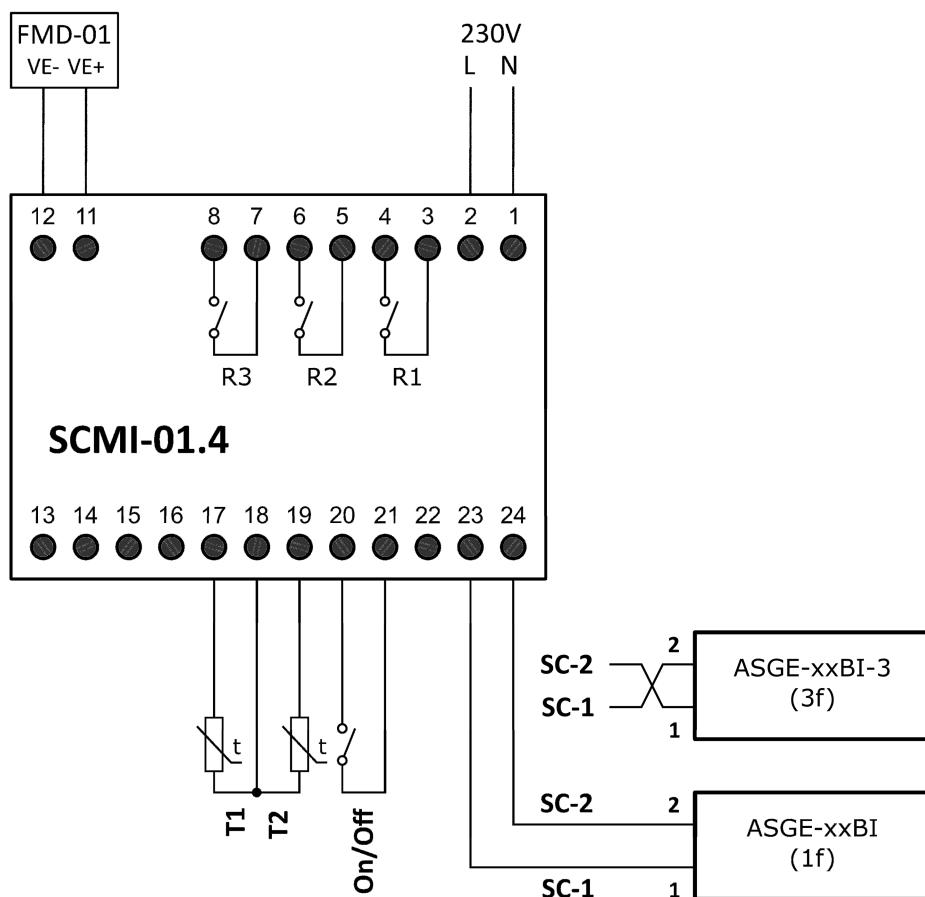
V tomto režimu je řízením výkonu kompresoru venkovní jednotky udržován za výparníkem vnitřní jednotky požadovaný tlak a tím i odpařovací teplota použitého chladiva R32. Tlak je snímán tlakovým snímačem o rozsahu 0 až 18 barů (relativních) s výstupem **4 až 20mA**, odporový teploměr **T1** snímá teplotu výparníku vnitřní jednotky a podle její velikosti řídí modul SCMI-01.4 jeho odtávání. Teploměr T2 snímá teplotu v místnosti. Umístění teplotního čidla T2 záleží na požadavku instalace. Pomocí binárního vstupu **On/Off** lze řídicí modul dálkově spouštět. **Při rozpojeném vstupu On/Off je modul vypnutý, při jeho spojení se společným vodičem je modul zapnutý.** Venkovní jednotka je řízena po sériové lince, která současně napájí její komunikační obvody. U jednofázových venkovních jednotek je třeba propojit svorku SC-1 modulu se svorkou 1 venkovní jednotky a svorku SC-2 se svorkou 2 venkovní jednotky. U třífázových venkovních jednotek jsou svorky venkovní jednotky prohozeny, pro správnou činnost je třeba propojit svorku SC-1 modulu se svorkou 2 venkovní jednotky a svorku SC-2 se svorkou 1.



obr. 3. Řídicí modul SCMI-01.4 v režimu autonomního řízení tlaku

Autonomní řízení teploty pro chlazení (topení)- Reg. T* (T+)

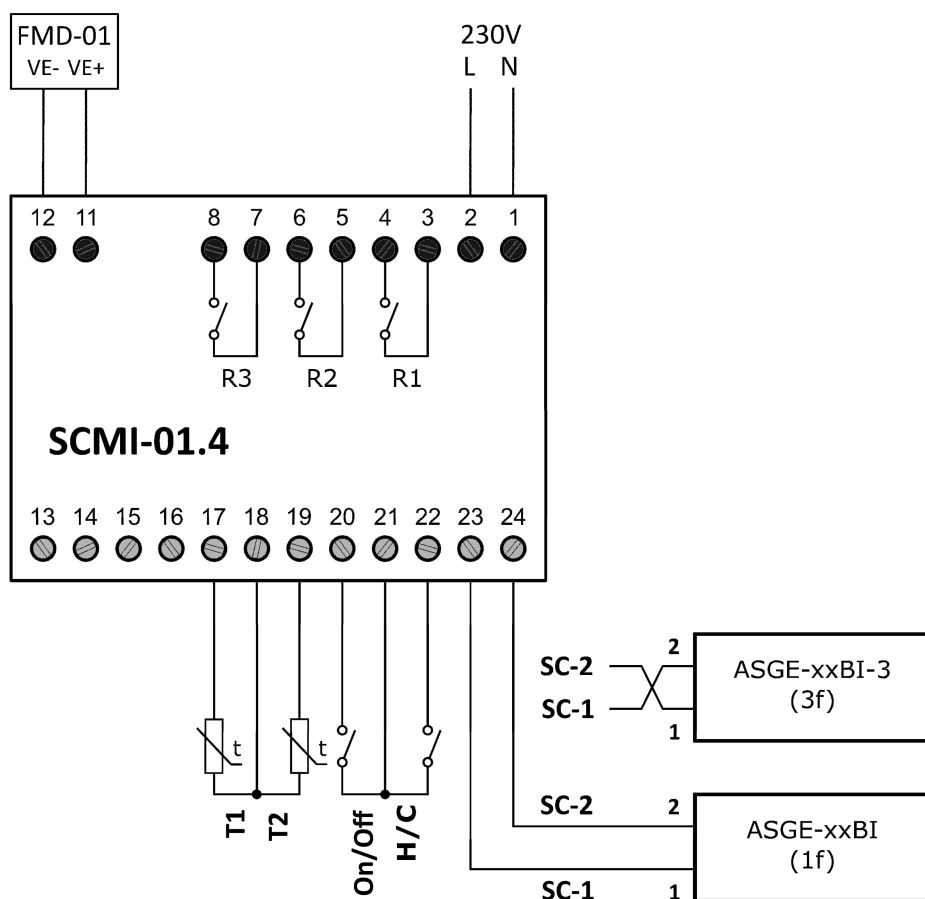
V tomto režimu je řízením výkonu kompresoru venkovní jednotky udržována nastavená teplota pro chlazení (nebo topení) měřená odporovým teploměrem **T2**. Teploměr **T1** snímá teplotu výměníku vnitřní jednotky. Teploměr **T2** snímá teplotu v místnosti. Umístění teplotního čidla **T2** závisí na požadavku instalace. V režimu chlazení jde o výparník a na základě měřené teploty je řízeno jeho odtávání, v režimu topení jde o kondenzátor a měřená teplota je použita k řízení venkovní jednotky a k ochraně proti překročení kondenzační teploty použitého chladiva. Pomocí binárního vstupu **On/Off** lze modul dálkově spouštět. **Při rozpojeném vstupu On/Off je modul vypnutý, při jeho spojení se společným vodičem je modul zapnutý.** Venkovní jednotka je řízena po sériové lince, která současně napájí její komunikační obvody. U jednofázových venkovních jednotek je třeba propojit svorku SC-1 modulu se svorkou 1 venkovní jednotky a svorku SC-2 se svorkou 2 venkovní jednotky. U třífázových venkovních jednotek jsou svorky venkovní jednotky prohozeny a pro správnou činnost je třeba propojit svorku SC-1 modulu se svorkou 2 venkovní jednotky a svorku SC-2 se svorkou 1.



obr. 4. Řídicí modul SCMI-01.4 v režimu autonomního řízení teploty výstupního vzduchu

Autonomní řízení teploty pro přepínané chlazení / topení - Reg. Tx

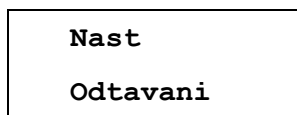
V tomto režimu je, stejně jako v předchozím režimu, řízením výkonu kompresoru venkovní jednotky udržována nastavená teplota pro chlazení (**Cil chlaz**) nebo topení (**Cil top**) měřená odporovým teploměrem **T2**. Teploměr **T1** snímá teplotu výměníku vnitřní jednotky. Teploměr **T2** snímá teplotu v místnosti. Umístění teplotního čidla **T2** záleží na požadavku instalace. V režimu chlazení jde o výparník a na základě měřené teploty je řízeno jeho odtávání, v režimu topení jde o kondenzátor a měřená teplota je použita k řízení venkovní jednotky a k ochraně proti překročení kondenzační teploty použitého chladiva. Pomocí binárního vstupu **On/Off** lze modul dálkově spouštět a aktuální režim je dán stavem binárního vstupu **H/C**. **Při rozpojeném vstupu H/C pracuje modul v režimu chlazení, při jeho spojení se společným vodičem v režimu topení.** Venkovní jednotka je řízena po sériové lince, která současně napájí její komunikační obvody. U jednofázových venkovních jednotek je třeba propojit svorku SC-1 modulu se svorkou 1 venkovní jednotky a svorku SC-2 se svorkou 2 venkovní jednotky. U třífázových venkovních jednotek jsou svorky venkovní jednotky prohozeny a pro správnou činnost je třeba propojit svorku SC-1 modulu se svorkou 2 venkovní jednotky a svorku SC-2 se svorkou 1.



obr. 5. Řídicí modul SCMI-01.4 v režimu přepínaného topení / chlazení

4.5. Nastavení odtávání výparníku

Nabídka umožňuje nastavení režimu a potřebných parametrů pro řízení odtávání výparníku vnitřní jednotky pracující v režimech chlazení. V režimech topení pracuje vnitřní výměník jako kondenzátor a odtávání venkovního výparníku si řídí venkovní jednotka sama. Stisknutím tlačítka **ENTER** vstoupíme do nastavení a pomocí tlačítek **▼,▲** vybereme nabídku **Odtavani**.



Po jejím otevření můžeme pomocí tlačítek **▼,▲** vybrat a potvrdit následující nastavení

- | | |
|----------------|--|
| Rezim | - nastavení režimu odtávání výparníku vnitřní jednotky |
| Perioda | - nastavení minimální periody mezi následujícími odtáváním výparníku vnitřní jednotky v minutách |
| Delka | - nastavení maximální doby trvání odtáváním výparníku vnitřní jednotky v minutách |
| Start | - nastavení teploty T1 pro zahájení odtávání výparníku vnitřní jednotky |
| Stop | - nastavení teploty T1 pro ukončení odtávání výparníku vnitřní jednotky |

Pro zahájení odtávání výparníku vnitřní jednotky musí být dosažena nastavená teplota pro zahájení odtávání **a současně** musí uplynout od předchozího odtávání nastavená minimální perioda odtávání. Odtávání výparníku je ukončeno při dosažení nastavené teploty pro ukončení odtávání **nebo** po uplynutí nastavené maximální doby trvání odtáváním .

Nastavení režimu odtávání výparníku vnitřní jednotky

Stisknutím tlačítka **ENTER** vstoupíme do nastavení jednotky a pomocí tlačítek **▼,▲** vybereme nabídku **Odtavani**. Po jejím otevření se zobrazí nabídka **Rezim** s následujícími položkami

- | | |
|-----------------|--|
| Vypnuto | - odtávání výparníku vnitřní jednotky se nepoužívá |
| Externi | - při splnění podmínky pro odtávání výparníku vnitřní jednotky je zastaven kompresor a zůstane stát až do splnění podmínky pro ukončení odtávání. Současně se může pro urychlení odtávání aktivovat pomocí relé s funkcí Odtavani venkovní zařízení (topný kabel, ventilátor apod.) |
| Reverzni | - při splnění podmínky pro odtávání výparníku vnitřní jednotky se přepne režim z chlazení do topení, prohodí se funkce vnitřního a venkovního výměníku a dojde k odtávání vnitřního výparníku. Po splnění podmínky pro ukončení odtávání se režim vrátí do původního stavu |

pomocí tlačítek **▼,▲** můžeme vybrat a tlačítkem **ENTER** potvrdit požadovaný způsob odtávání výparníku vnitřní jednotky. Změna způsobu odtávání je krátce potvrzena nápisem **Zaps. OK** a zobrazení se vrátí o úroveň zpět.

Nastavení minimální periody odtávání

Stisknutím tlačítka **ENTER** vstoupíme do nastavení a pomocí tlačítek **▼,▲** vybereme nabídku **Odtavani**. Po jejím otevření vybereme nabídku **Perioda**

Odtavani
Perioda

po otevření

Perioda
xx.x

Kde na místě **xx.x** je zobrazena nastavená minimální perioda odtávání v hodinách. Pomocí tlačítek **▼,▲** a **ENTER** nastavíme postupně jednotlivé číslice. **Lze nastavit 0,1 až 99,9 hodin**, přednastavená hodnota je 1 hodina. Po nastavení **zapišeme dlouhým stisknutím tlačítka ENTER** nastavenou hodnotu, na krátkou dobu se objeví nápis

Zaps. OK
yy.y

a zobrazení se vrátí o úroveň zpět

Nastavení maximální doby trvání odtávání

Stisknutím tlačítka **ENTER** při vstoupíme do nastavení a pomocí tlačítek **▼,▲** vybereme nabídku **Odtavani**. Po jejím otevření vybereme nabídku **Delka**

Odtavani
Delka

po otevření

Delka
xx.x

Kde na místě **xx.x** je zobrazena nastavená maximální doba odtávání v minutách. Pomocí tlačítek **▼,▲** a **ENTER** nastavíme postupně jednotlivé číslice. **Lze nastavit 1,0 až 99,9 minut**, přednastavená hodnota je 10 minut. Po nastavení **zapišeme dlouhým stisknutím tlačítka ENTER** nastavenou hodnotu, na krátkou dobu se objeví nápis

Zaps. OK
yy.y

a zobrazení se vrátí o úroveň zpět

Nastavení teploty T1 pro zahájení odtávání

Stisknutím tlačítka **ENTER** vstoupíme do nastavení a pomocí tlačítek **▼**, **▲** vybereme nabídku **Odtavani**. Po jejím otevření vybereme nabídku **Start**

Odtavani
Start

po otevření

Start
-xx.x

se zobrazí nastavená hodnota teploty pro zahájení odtávání. Pomocí tlačítek **▼**, **▲** a **ENTER** nastavíme postupně jednotlivé číslice včetně znaménka. **Lze nastavit -20,0 až +5,0°C**, přednastavená hodnota je -5,0°C. Po nastavení **zapišeme hodnotu dlouhým stisknutím tlačítka ENTER**, na krátkou dobu se objeví potvrzení

Zaps. OK
-yy.y

a zobrazení se vrátí o úroveň zpět

Nastavení teploty T1 pro ukončení odtávání

Stisknutím tlačítka **ENTER** při vstoupíme do nastavení a pomocí tlačítek **▼**, **▲** vybereme nabídku **Odtavani**. Po jejím otevření vybereme nabídku **Stop**

Odtavani
Stop

po otevření

Stop
+xx.x

se zobrazí nastavená hodnota teploty pro ukončení odtávání. Pomocí tlačítek **▼**, **▲** a **ENTER** nastavíme postupně jednotlivé číslice. **Lze nastavit +3,0 až +25,0°C**, přednastavená hodnota je +7,0°C. Po nastavení **zapišeme hodnotu dlouhým stisknutím tlačítka ENTER**, na krátkou dobu se objeví potvrzení

Zaps. OK
yy.y

a zobrazení se vrátí o úroveň zpět

4.6. Nastavení výstupních relé a otáček ventilátoru

Modul SCMI-01.4 má tři výstupní relé se spínacími kontakty, které mohou spínat 230V/2A a může řídit pomocí šířkové modulace i otáčky ventilátoru vnitřní jednotky. Stisknutím tlačítka **ENTER** vstoupíme do nastavení a pomocí tlačítek **▼,▲** vybereme nabídku **Vystupy**. Po jejím otevření můžeme vybrat požadovaný výstup

- | | |
|----------------|---|
| Relé 1 | - nastavení výstupního relé R1 řídicího modulu |
| Relé 2 | - nastavení výstupního relé R2 řídicího modulu |
| Relé 3 | - nastavení výstupního relé R3 řídicího modulu |
| DC Vent | - nastavení způsobu řízení ventilátoru vnitřní jednotky |

a nastavit u jednotlivých relé jejich funkci a logiku spínání, u výstupu pro řízení ventilátoru vnitřní jednotky lze nastavit způsob řízení nebo přímo otáčky ventilátoru

Funkce relé

Nabídka umožňuje nastavit funkci vybraného relé

Relé x
Funkce

Jednotlivá relé řídicího modulu mohou mít funkci

- | | |
|-----------------|--|
| Zap/Vyp | - relé je řízeno binárním vstupem On/Off řídicího modulu |
| Kompreso | - relé je řízeno shodně s řízením kompresoru venkovní jednotky |
| Odtavani | - relé je řízeno shodně s odtáváním výparníku vnitřní jednotky |
| Chyba | - relé je aktivováno při zjištění chybového stavu |
| Top./Chl | - relé je řízeno podle aktuálního stavu soustavy |
| Omezeni | - relé je aktivováno při překročení nastavené meze výkonu kompresoru |

U prvních pěti funkcí výstupních relé se nenastavují žádné další parametry, u relé s funkcí **Omezeni** je třeba po výběru a potvrzení této funkce nastavit následující parametry

- | | |
|-----------------|---|
| Min ot. | - nastavení meze výkonu kompresoru pro deaktivaci relé Omezeni |
| Max. ot. | - nastavení meze výkonu kompresoru pro aktivaci relé Omezeni |
| Zpozdeni | - nastavení doby, po kterou musí trvat překročení hodnoty Max. ot. |

Nastavení meze výkonu kompresoru pro deaktivaci relé – Min ot.

Tato položka umožňuje nastavení meze výkonu kompresoru vnější jednotky v % jeho maximálního výkonu, kdy po předchozím překročení **Max ot.** a aktivaci relé s funkcí **Omezeni** dojde po poklesu výkonu kompresoru pod **Min ot.** k deaktivaci relé **Omezeni**. Lze nastavit **0.0 až 99.0% po 1%**. K deaktivaci relé po poklesu výkonu kompresoru pod nastavenou mez dojde se zpožděním cca 30sec.

Nastavení meze výkonu kompresoru pro aktivaci relé – Max ot.

Tato položka umožňuje nastavení meze výkonu kompresoru vnější jednotky v % jeho maximálního výkonu, kdy po jejím překročení a uplynutí doby nastavené v položce **Zpozdění** dojde k aktivaci relé s funkcí **Omezení**. Lze nastavit **0.0 až 99.0% po 1%**.

Nastavení doby trvání podmínky pro změnu stavu relé – Zpozdění

Tato položka umožňuje nastavení doby v minutách, po kterou musí být pro aktivaci relé **Omezení** překročena nastavená mez výkonu kompresoru. Lze nastavit **0.0 až 99.9 po 0,1** minutě.

Logika relé

Nabídka umožňuje nastavit logiku spínání vybraného relé. Logika spínání relé může být přímá nebo inverzní

- | | |
|-----------------|---|
| Prima | - relé při aktivaci sepne, v klidu je rozepnuto |
| Inverzní | - relé při aktivaci rozepne, v klidu je sepnuto (platí pouze při zapnutém modulu) |

Nastavení způsobu řízení ventilátoru vnitřní jednotky

Nabídka umožňuje nastavit způsob řízení nebo přímo otáčky ventilátoru vnitřní jednotky pomocí modulu FMD-01. Ten je třeba propojit s jednotkou SCMI-01.4 vedením, která propojí odpovídající svorky VE+ a VE- jednotky a modulu FMD-01

- | | |
|----------------|---|
| Pevne | - nastavení otáček a režimu ventilátoru vnitřní jednotky |
| Auto 1 | - otáčky ventilátoru jsou řízeny podle otáček kompresoru v poměru 1:1 |
| Auto 2 | - ot. ventilátoru jsou řízeny podle ot. kompresoru v poměru 60-200 % |
| Vypnuto | - výstup pro řízení otáček ventilátoru vnitřní jednotky se nepoužívá |

Nastavení konstantních otáček ventilátoru – Pevné

Tato položka umožňuje nastavení konstantních otáček ventilátoru vnitřní jednotky pomocí přídatného modulu FMD-01. Otáčky lze nastavit **v rozsahu 30 až 100%** maximálních otáček ventilátoru. Po nastavení požadovaných otáček a jejich zapsání krátkým stisknutím klávesy **ENTER** je třeba zvolit i režim činnosti ventilátoru vnitřní jednotky. Při volbě **Ko – kompresor** poběží ventilátor s nastavenými otáčkami pouze při běhu kompresoru vnější jednotky, při volbě **Ve – ventilátor** poběží pouze při běhu ventilátoru vnější jednotky a při volbě **On** poběží trvale s nastavenými otáčkami bez ohledu na činnost vnější jednotky. Požadovaný režim vybereme pomocí tlačítek **▼,▲** a dlouhým stisknutím klávesy **ENTER** ho i s nastavenými otáčkami zapíšeme do jednotky SCMI-01.4

Automatické řízení otáček ventilátoru Auto 1

Při této volbě jsou otáčky ventilátoru vnitřní jednotky odvozeny od otáček kompresoru vnější jednotky v poměru 1 : 1. To znamená, že například při 50-ti procentních otáčkách kompresoru poběží ventilátor vnitřní jednotky také na 50 procent svých maximálních otáček.

Automatické řízení otáček ventilátoru Auto 2

Při této volbě jsou otáčky ventilátoru vnitřní jednotky odvozeny od otáček kompresoru vnější jednotky **v předem nastaveném poměru**. Poměr otáček ventilátoru vnitřní jednotky a kompresoru vnější jednotky může být nastaven pomocí programu **USBCommunicator** nebo pomocí tlačítek **▼,▲** na displeji jednotky SCMI-01.4 v rozsahu **60 až 200 procent**. Stisknutím klávesy **ENTER** zapíšeme nastavený poměr do jednotky SCMI-01.4.

Režim Vypnuto

V tomto režimu se výstup pro řízení otáček ventilátoru vnitřní jednotky nepoužívá.

Nastavení regulačních konstant

Nabídka umožňuje nastavení regulačních konstant modulu SCMI-01.4. Stisknutím tlačítka **ENTER** vstoupíme do nastavení a pomocí tlačítek **▼**, **▲** vybereme nabídku **Regulace**. Po jejím otevření můžeme vybrat a nastavit regulační konstanty

Cas.kons	- nastavení časové konstanty modulu
Prop.kon	- nastavení proporcionální konstanty modulu
Int.kons	- nastavení integrační konstanty modulu
Der.kons	- nastavení derivační konstanty modulu

Časová konstanta

Určuje periodu, s níž se provádí regulace, lze nastavit **10 až 999** sec. Přednastavená hodnota časové konstanty je 30sec.

Proporcionální konstanta

Má základní vliv na průběh regulace. Čím je proporcionální konstanta menší, tím jsou v rámci intervalu daném časovou konstantou mírnější zásahy regulátoru. Přednastavená hodnota je 35, lze nastavit **0 až 999**.

Integrační konstanta

Umožňuje dosažení minimální odchylky při regulaci. Při volbě integrační konstanty je třeba postupovat opatrně, při volbě příliš velké konstanty může být regulovaná soustava nestabilní a náchylná ke kmitání. Přednastavená hodnota je 0, lze nastavit **0 až 999**.

Derivační konstanta

Určuje vliv rychlosti změn regulované veličiny na průběh regulace. Při vyšší derivační konstantě bude soustava více reagovat na změny a bude působit proti nim. Přednastavená hodnota je 60, lze nastavit **0 až 999**.

Postup při nastavení regulačních konstant

Při volbě regulačních konstant je třeba vycházet z vlastností regulované soustavy. Podle rychlosti změny regulované veličiny je třeba nejprve zvolit časovou konstantu. Obecně by měla být časová konstanta minimálně dvojnásobkem doby, za kterou se při změně nastavení požadované hodnoty na řídicím modulu začne projevovat tato změna na výstupu soustavy. Nedoporučuje se ale volba kratší časové konstanty než cca 30sec. Volba proporcionální konstanty ovlivňuje mimo přesnosti regulace i vliv derivační a integrační konstanty na průběh regulace. Pokud se nedaří dosáhnout požadované hodnoty s požadovanou minimální odchylkou, je třeba zvětšit proporcionální konstantu. Zároveň je nutné sledovat odchylku mezi požadovanou a skutečnou hodnotou a podle její velikosti upravit i derivační konstantu. Jestli soustava reaguje na zásahy regulátoru příliš rychle a dochází k překmitům regulované veličiny, je třeba zvětšit derivační konstantu. Když soustava dlouhodobě nedosahuje požadované minimální odchylky od požadované hodnoty, je třeba opatrně zvětšit integrační konstantu. Nastavení regulačních konstant pro daný režim činnosti řídicího modulu bude pravděpodobně třeba při změně režimu upravit a přizpůsobit novým podmínkám.

4.7. Nastavení displeje

Nabídka umožňuje nastavit parametry zobrazení na displeji řídicího modulu SCMI-01.4. Stisknutím tlačítka **ENTER** vstoupíme do nastavení jednotky a pomocí tlačítek **▼,▲** vybereme nabídku **Displej**.

```
Nast.  
Displej
```

Po jejím otevření můžeme nastavit následující parametry zobrazení na displeji

- | | |
|-----------------|---|
| Podsvic. | - nastavení jasu podsvícení LCD displeje řídicího modulu |
| Kontrast | - nastavení kontrastu zobrazení na LCD displeji řídicího modulu |
| Prodleva | - nastavení doby, po které se při nečinnosti obsluhy vrátí zobrazení LCD displeje zpět do výchozího zobrazení |
| Language | - nastavení jazykové verze |

Nastavení podsvícení a kontrastu zobrazení displeje

Obě nastavení jsou obdobná a není třeba se přihlašovat, lze je uskutečnit bez zadávání hesla. Po otevření nabídky pro nastavení displeje se zobrazí položka nastavení podsvícení displeje

```
Displej  
Podsvic.
```

Po otevření je zobrazena pomocí jedné až šestnácti čárek aktuální úroveň podsvícení

```
Podsvic.  
|||||||
```

pomocí tlačítek **▼,▲** ji můžeme změnit a pomocí tlačítka **ENTER** zapsat. Obdobným způsobem můžeme bez přihlášení nastavit i kontrast zobrazení displeje.

Nastavení doby nečinnosti

Položka umožňuje nastavení doby, po které se při nečinnosti obsluhy vrátí zobrazení LCD displeje do výchozího zobrazení. Pro nastavení doby nečinnosti vybereme po otevření nabídky pro nastavení terminálu položku **Prodleva**

```
Displej  
Prodleva
```

Po jejím otevření

<p>Prodleva</p> <p>xxx</p>
--

můžeme pomocí tlačítek ▼,▲ nastavit a dlouhým stisknutím tlačítka **ENTER** zapsat dobu nečinnosti **1 až 999** sec. Zapsání je krátce potvrzeno nápisem **Zaps. OK** a zobrazení se vrátí o úroveň zpět.

Nastavení jazykové verze

Defaultní jazyková sada z výroby je CZE+ENG (Čeština + Angličtina). Pomocí USBCommunicatoru je možné nahrát menu modulu SCMI-01.4 v požadované jazykové sadě, která se skládá ze dvou jazykových verzí: z požadovaného jazyka + angličtina. Na výběr je 5 jazykových sad (CZE+ENG, GER+ENG, CRO+ENG, POL+ENG, SVK+ENG). Návod k nahrání je popsán v manuálu k USBC.

<p>Displej</p> <p>Language</p>
--

Po jejím otevření

<p>Language</p> <p>Cesky</p>
--

nebo

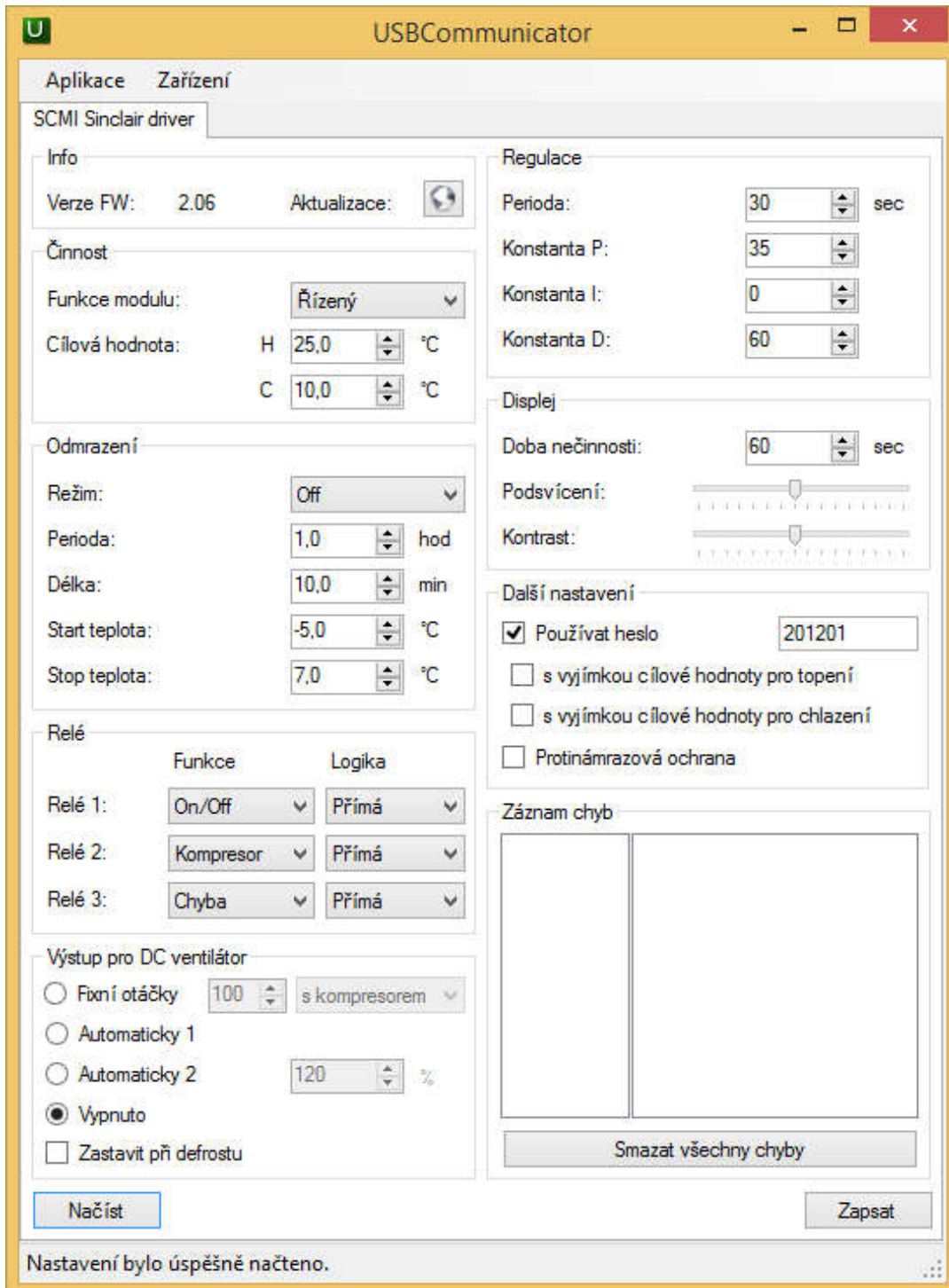
<p>Language</p> <p>English</p>
--

u aktuální (vybrané) jazykové verze je za jejím označením zobrazen znak <

pomocí tlačítek ▼,▲ můžeme vybrat a stisknutím tlačítka **ENTER** zapsat požadovanou jazykovou verzi. Zapsání je krátce potvrzeno nápisem **Zaps. OK** u české, nebo **Save OK** u anglické verze a zobrazení displeje se vrátí o úroveň zpět.

5. NASTAVENÍ MODULU SCMI-01.4 POMOCÍ POČÍTAČE

Nastavení modulu lze realizovat také z počítače pomocí programu USBCommunicator. Konektor pro připojení k počítači je umístěn pod krytkou na čelním panelu modulu. Pro nastavení parametrů z počítače nemusí být modul připojen k napájecí síti, je napájen z USB konektoru počítače. Po připojení modulu k počítači se spuštěným programem USBCommunicator se do počítače načte nastavení modulu a zobrazí se v otevřeném okně.



Obr 6. Výchozí nastavení modulu SCMI-01.4

6. CHYBOVÁ HLÁŠENÍ

6.1. Chyby čidel a komunikace modulu SCMI-01.4

Modul SCMI-01.4 testuje během svého provozu připojení odporových teploměrů T1, T2 a při autonomním řízení tlaku (odpařovací teploty) i tlakového čidla ke vstupu 4 až 20mA. Mimo to testuje i komunikaci s vnější jednotkou. U obou teplotních čidel kontroluje jejich elektrický odpor a při zjištění mezních hodnot vyšle vnější jednotce příkaz k postupnému zastavení kompresoru. Současně zobrazí na displeji odpovídající chybové hlášení, přitom rozlišuje zkrat teplotního čidla a přerušení jeho obvodu. Chyby jsou indikovány postupně v uvedeném pořadí. Jako první se zobrazí případná chyba teploměru T1 a až po jejím odstranění se může zobrazit další chyba. Například při přerušení obvodu teploměru T1 zobrazí

<p>Chyba T1 odpojeno</p>
--

a až po odstranění této chyby se může, například při zkratu teploměru T2, zobrazit

<p>Chyba T2 zkrat</p>

Pokud jsou oba teploměry v pořádku, může být dále signalizován zkrat nebo přerušení obvodu proudového vstupu 4 až 20 mA snímače tlaku. U něj může být navíc zobrazena i chyba nízkého tlaku na sací straně kompresoru venkovní jednotky

<p>Chyba P nizky</p>
--

Také v tomto případě vyšle modul SCMI-01.4 příkaz k zastavení kompresoru vnější jednotky, pokračovat v činnosti bude až po zvýšení tlaku nad jeho minimální povolenou hodnotu.

Pokud dojde k přerušení komunikace mezi aktivním modulem SCMI-01.4 a venkovní jednotkou (modul je zapnutý a v řízeném režimu je požadován výkon kompresoru větší než 30%), je tento stav po cca 20sekundách signalizován nápisem na displeji

<p>Chyb.kom odpojeno</p>
--

V takovém případě je třeba zkontrolovat, zda nejsou přerušeny nebo prohozeny komunikační vodiče propojující svorky SC-1 a SC-2 modulu SCMI-01.4 s odpovídajícími svorkami venkovní jednotky.

V případě souběhu napájecích a komunikačních kabelů může dojít k rušení komunikační linky, které se projevuje přerušovanou signalizací otáček a stavu kompresoru, ventilátoru a expanzního ventilu. V takovém případě je k odstranění problému nutné použít stíněný komunikační kabel a stínění spojit s ochranným vodičem venkovní jednotky, (připojit stínění kabelu na zem venkovní jednotky).

6.2. Chyby venkovní jednotky

Aktuální chyby venkovní jednotky jsou modulem SCMI-01.4 zobrazovány na posledním místě základního zobrazení ve formě nápisu **Chyba** a čtyř dvoumístných hexadecimálních čísel kódu chyby (nebo součtu kódů při výskytu více chyb). Po odstranění zobrazených chyb přestane být tato položka zobrazována. K zobrazení výpisu již nezobrazovaných chyb je třeba při základním zobrazení modulu SCMI-01.4 stisknout současně tlačítka **ESC** a **ENTER**. Tlačítka je nutno stisknout v uvedeném pořadí, tj. nejprve stisknout a držet tlačítko **ESC** a poté k němu stisknout i tlačítko **ENTER**, na displeji se zobrazí

Chyba -1
AABBCCDD

kde číslice **-1** za nápisem **Chyba** definuje poslední „minulou“ chybu, tj. nejmladší chybu a na druhém řádku jsou stejně jako při zobrazení aktuální chyby čtyři dvoumístné hexadecimální čísla kódu této chyby (nebo součet kódů při současném výskytu více chyb). Pomocí tlačítek **▼**, **▲** můžeme zobrazit postupně další minulé chyby s čísly **-2** až **-8**, tj. lze zobrazit až osm minulých chyb. Pokud není v paměti modulu SCMI-01.4 zaznamenán plný počet osmi možných chyb, jsou u prázdných pozic místo kódu chyby zobrazeny vodorovné čárky. Při vyšším počtu minulých chyb se všechny záznamy posouvají a nejstarší chyba přestává být zobrazována. Tím dochází při každé nové chybě k aktualizaci, uložený seznam chyb nelze jiným způsobem smazat nebo jinak měnit. Přehled chyb je uveden v následujících tabulkách

Chyby zobrazované na pozici **AA**

E4	01	- Ochrana proti vysoké teplotě na výstupu kompresoru
	02	- Ochrana proti nedostatku chladiva
	04	- Ochrana DC motoru ventilátoru
	08	- Ochrana 4-cestného ventilu
	10	- Ochrana proti nadproudu
H3	20	- Ochrana proti přetížení
E3	40	- Ochrana proti nízkému tlaku kompresoru
E1	80	- Ochrana proti vysokému tlaku kompresoru

Chyby zobrazované na pozici **BB**

	01	- Ochrana proti zamrznání vnitřní jednotky
F3	02	- Závada snímače okolní teploty u venkovní jednotky
F4	04	- Závada snímače teploty na výstupu
F2	08	- Závada snímače teploty kondenzátoru
	10	- Závada snímače teploty na potrubí do kondenzátoru
C5	20	- Chybný kód výkonu (špatné umístění nastavovací propojka (jumper))
	40	- Závada paměťového čipu výkonového stupně
	80	-

Chyby zobrazované na pozici **CC**

	01	- Ochrana proti spuštění s nízkou frekvencí kompresoru při nízkém napětí
	02	- Ochrana proti vysokému napětí sběrnice
	04	- Ochrana AC proudu
	08	- Ochrana IPM
	10	- Ochrana PFC
	20	- Porucha při aktivaci
	40	- Ochrana proti chybnému pořadí fází na kompresoru
	80	- Závada senzoru modulu výkonového stupně

Chyby zobrazované na pozici **DD**

P5	01	- Ochrana proti nadproudu kompresoru
	02	- Ochrana napájení
	04	- Chyba měření proudu v obvodu
H7	08	- Ochrana proti ztrátě synchronizace kompresoru
	10	- Ochrana proti zablokování kompresoru
	20	-
	40	- Ochrana proti vysoké teplotě modulu výkonového stupně
	80	- Závada senzoru modulu výkonového stupně

Mimo uvedené chyby kontroluje jednotka automaticky při každém nastavování parametrů zda leží nastavované hodnoty v povoleném rozsahu. Při pokusu o zapsání nižší než povolené hodnoty se zobrazí na prvním řádku displeje chybové hlášení **Chyb.min** a na druhém řádku se zobrazí minimální povolená hodnota nastavované veličiny. Obdobně při pokusu o zapsání vyšší než povolené hodnoty se zobrazí na prvním řádku displeje chybové hlášení **Chyb.max** a na druhém řádku se zobrazí maximální povolená hodnota nastavované veličiny.

Označení chyb E1-P5 se zobrazuje na displeji řídicí desky venkovní jednotky ASGE-xxBI a ASGE-xxBI-3.

7. TECHNICKÉ PARAMETRY

Rozsah napájecího napětí:	230V/50Hz ±10%
Maximální příkon:	15VA
Rozměry netto (š x h x v):	70 x 58 x 90 mm
Hmotnost netto:	210 g
Provozní teplota:	0 až + 55 °C
Skladovací teplota:	-25 až + 70 °C
Vstupy:	2 x binární vstup s TTL úrovní 2 x vstup pro teplotní čidla Carel NTC015WF00 , 10kΩ β=3435 1 x napěťový vstup 0 až 10V se vstupním odporem 100kΩ 1 x proudový vstup 4 až 20 mA pro tlakové čidlo 0 až 18 barů Alco Controls PT5-18M
Výstupy:	3 x relé se spínacím kontaktem, max. 230V/2A
Komunikace:	sériová pro řízení venkovní jednotky kombinovaná s napájením komunikačních obvodů venkovní jednotky cca 18 až 22V/100mA.
Servisní konektor:	USB, konektor Mini-B
Důležité upozornění:	Vzhledem ke střídání sériových dat a napájecího napětí až 22V pro komunikační obvody venkovní jednotky na svorkách SC-1 a SC-2 modulu SCMI-01.4 (časový multiplex) nelze použít k případnému sledování komunikace mezi vnitřní a venkovní jednotkou běžný datový převodník RS485 na USB!

8. OBSAH BALENÍ

Komunikační modul SCMI-01.4	1ks
Teplotní čidlo	2ks
Návod na obsluhu	1ks
Přehled nastavení Jednotky SCMI-01.4	

9. PŘEHLED NASTAVENÍ MODULU SCMI-01.4

Nabídka	Další dělení nabídky		Lze nast.	Výr. n		
Cil.chla	nastavení cílové teploty v režimu		-10 - +55	+10,0°C		
Cil.top.	nastavení cílové teploty v režimu					
Funkce	Rizeny	podřízená jednotka, modul řízen napětím 0 až 10V		Rizeny		
	Reg. P	režim autonomního řízení tlaku (odpařovací teploty)				
	Reg. T*	režim autonomního řízení teploty pro chlazení				
	Reg. T+	režim autonomního řízení teploty pro topení				
	Reg. Tx					
Odtavani	Rezim	Vypnuto	odtávání výparníku se nepoužívá	Vypnuto		
		Externi	odtávání s venkovní pomocí (topný kabel)			
		Reverzni	odtávání přepnutím z chlazení do topení			
	Perioda	nastavení min. periody mezi odtáváním	0,1 - 99,9	1hod		
	Delka	nastavení maximální doby odtávání	1,0 - 99,9	10min		
	Start	nastavení teploty pro zahájení odtávání	-20 +5,0	-5,0°C		
	Stop	nastavení teploty pro ukončení odtávání	+3 +25,0	+7,0°C		
Vystupy	Relé 1	Funkce	Zap/Vyp	relé řízeno vstupem On/Off	Zap/Vyp	
			Komreso	relé řízeno podle kompresoru		
			Odtavani	relé řízeno podle odtávání		
			Chyba	chybové relé		
			Top./Chl	relé řízeno podle činnosti		
			Omezeni	Min ot.		relé pro omezení dlouhodobé zátěže kompresoru
				Max ot.		
	Zpozdeni					
	Logika	Prima	přímá logika spínání relé	Prima		
		Inverzni	inverzní logika spínání relé			
	Relé 2	Funkce	nastavení stejné jako u Relé 1	Komreso		
		Logika	nastavení stejné jako u Relé 1	Prima		
	Relé3	Funkce	nastavení stejné jako u Relé 1	Chyba		
		Logika	nastavení stejné jako u Relé 1	Prima		
	DC Vent	Pevne	nast. otáček a režimu (Ko,Ve,On) ventilátoru	Vypnuto		
		Auto 1	otáčky ventilátoru dle kompresoru 1:1			
		Auto 2	otáčky ventilátoru 30-200% ot. kompresoru			
Vypnuto		výstup se nepoužívá				
Regulace	Cas.kons	nastavení časové konstanty modulu	10 - 999	30sec		
	Prop.kon	nastavení proporcionální konstanty modulu	0 - 999	35		
	Int.kons	nastavení integrační konstanty modulu	0 - 999	0		
	Der.kons	nastavení derivační konstanty modulu	0 - 999	60		
Displej	Podsvic	nastavení podsvícení LCD displeje	1 až 16	8		
	Kontrast	nastavení kontrastu zobrazení displeji	1 až 16	8		
	Prodleva	nastavení doby nečinnosti obsluhy	10 až 999	60		
	Language	volba jazykové verze	CZ / EN	EN		
Heslo	zadání hesla před vlastním nastavováním modulu, poté lze cca 30 minut provádět nastavování. Bez znalosti hesla lze pouze nastavit kontrast a intenzitu podsvícení displeje			201201		

10. PŘÍLOHA MODULY

10.1. Moduly FMD pro řízení otáček ventilátoru vnitřní jednotky

Moduly FMD-0x jsou určeny k nastavení otáček stejnosměrného motoru ventilátoru vnitřní jednotky pomocí pulsně šířkové modulace (PWM). Moduly jsou realizovány na desce plošných spojů o rozměrech 78x43mm s jedním otvorem o průměru 4mm pro upevňovací šroub 3,5x16mm. Varianty modulu FMD se liší osazením desky plošného spoje a mechanickým provedením.

Modul FMD-01, FMD-01T

Modul FMD-01 je průchozí pro napájecí napětí motoru ventilátoru +300V, má osazený spínaný zdroj +15V pro napájení elektroniky vnější jednotky, vstupní PWM signál převádí na stejnosměrné řídicí napětí ventilátoru $+(2,1 \pm 0,2 \text{ až } 5,4 \pm 0,5)V$ a nemá propojenou zpětnou vazbu mezi ventilátorem a řídicí jednotkou. Vzhledem k rozměrům spínaného zdroje není deska modulu FMD-01 umístěna v krabičce, je pouze opatřena pryžovými nožkami a je uchycena šroubem 3,5x16mm k nosnému plechu, ke kterému jsou připevněny svorkovnice a řídicí deska vnitřní jednotky. Konektor s červeným a modrým vodičem je zasunut do konektoru **DC-MOTOR 1** řídicí desky a do výstupního konektoru modulu FMD-01 je připojen konektor motoru ventilátoru. Po zapnutí napájení vnitřní jednotky je nutné nejdříve pomocí dálkového ovladače otevřít lamely pro směrování proudu vzduchu do požadované polohy. Po jejich otevření je vhodné vyřadit přijímací modul dálkového ovládání z činnosti rozpojením konektoru na řídicí desce a tím zabránit nežádoucí manipulaci s vnitřní jednotkou.

U verze FMD-01T s trimrem lze nastavit pomocí odporového trimru modulu otáčky ventilátoru vnitřní jednotky a po ověření vrátit kryty vnitřní jednotky na své místo.

U verze FMD-01 s PWM je nastavení otáček ventilátoru vnitřní jednotky realizováno dálkově pomocí PWM výstupu SCMI-01.4 (svorky VE+ a VE-). Ty je třeba propojit s odpovídajícími svorkami modulu FMD-01. Otáčky ventilátoru vnitřní jednotky lze nastavit následujícím způsobem

- | | |
|----------------|---|
| Fixní | - nastavení konstantních otáček a režimu činnosti ventilátoru vnitřní jednotky |
| Auto 1 | - otáčky ventilátoru jsou řízeny podle otáček kompresoru poměru 1:1 |
| Auto 2 | - otáčky ventilátoru jsou řízeny podle otáček kompresoru v předem nastaveném poměru |
| Vypnuto | - výstup pro řízení otáček ventilátoru vnitřní jednotky se nepoužívá |

Podrobnější popis nastavení otáček ventilátoru vnitřní jednotky je uvedeno v návodu k obsluze jednotky SCMI-01.4 v kapitole 4.6.

Modul FMD-02

Modul FMD-02 je průchozí pro napájecí napětí motoru ventilátoru +300V i +15V pro napájení elektroniky vnější jednotky, nemá osazený spínaný zdroj +15V vstupní PWM signál převádí na stejnosměrné řídicí napětí ventilátoru $+(2,1 \pm 0,2 \text{ až } 5,4 \pm 0,5)V$ a má propojenou zpětnou vazbu mezi ventilátorem a řídicí jednotkou. Je umístěn v plastovém krytu, jeho uchycení a propojení konektorů je obdobné jako u FMD-01.

Modul FMD-03

Modul FMD-03 není průchozí pro napětí +300V, je průchozí pro napětí +15V, nemá osazený spínaný zdroj +15V, vstupní PWM signál převádí na stejnosměrné řídicí napětí ventilátoru a má propojenou zpětnou vazbu. Stejně jako modul FMD-01 není umístěn v krabici.

Obsah

1. Úvod.....	1
2. Bezpečnostní pokyny	2
3. připojovací prvky a propojení jednotek	3
4. nastavení modulu	4
4.1. Použití hesla.....	6
4.2. Nastavení cílové hodnoty v režimu chlazení.....	7
4.3. Nastavení cílové hodnoty v režimu topení	7
4.4. Nastavení režimu činnosti řídicího modulu SCMI-01.4	8
4.5. Nastavení odtávání výparníku	13
Nastavení režimu odtávání výparníku vnitřní jednotky	13
4.6. Nastavení výstupních relé a otáček ventilátoru.....	16
Funkce relé	16
Logika relé.....	17
Nastavení způsobu řízení ventilátoru vnitřní jednotky	17
Nastavení regulačních konstant	18
4.7. Nastavení displeje	19
5. Nastavení modulu SCMI-01.4 pomocí počítače.....	21
6. Chybová hlášení.....	22
6.1. Chyby čidel a komunikace modulu SCMI-01.4	22
6.2. Chyby venkovní jednotky.....	23
7. Technické parametry	24
8. Obsah balení.....	24
9. Přehled nastavení modulu SCMI-01.4	25
10. Příloha moduly.....	26
10.1. Moduly FMD pro řízení otáček ventilátoru vnitřní jednotky	26
Modul FMD-01, FMD-01T.....	26
Modul FMD-02	26
Modul FMD-03	27

ZPĚTNÝ ODBĚR ELEKTROODPADU



Uvedený symbol na výrobku nebo v průvodní dokumentaci znamená, že použité elektrické nebo elektronické výrobky nesmí být likvidovány společně s komunálním odpadem. Za účelem správné likvidace výrobku jej odevzdejte na určených sběrných místech, kde budou přijata zdarma. Správnou likvidací tohoto produktu pomůžete zachovat cenné přírodní zdroje a napomáháte prevenci potenciálních negativních dopadů na životní prostředí a lidské zdraví, což by mohly být důsledky nesprávné likvidace odpadů. Další podrobnosti si vyžádejte od místního úřadu nebo nejbližšího sběrného místa.

V případě problémů s kvalitou nebo jiných kontaktujte prosím místního prodejce nebo autorizované servisní středisko.

Tísňové volání - telefonní číslo: 112

VÝROBCE

SINCLAIR CORPORATION Ltd.
1-4 Argyll St.
London W1F 7LD
Great Britain

www.sinclair-world.com

Zařízení bylo vyrobeno v Číně (Made in China).

ZÁSTUPCE

SINCLAIR EUROPE spol. s r.o.
Purkyňova 45
612 00 Brno
Česká republika

SERVISNÍ PODPORA

SINCLAIR Global Group s.r.o.
Purkyňova 45
612 00 Brno
Česká republika

Bezplatná infolinka: +420 800 100 285

www.sinclair-solutions.com

Obchod: info@sinclair-solutions.com, tel.: +420 541 590 140, fax: +420 541 590 124
Servis: servis@nepa.cz, tel.: +420 541 590 150, fax: +420 541 590 153
Objednávky: brno-fakturace@nepa.cz

